



Stockholm/Sweden

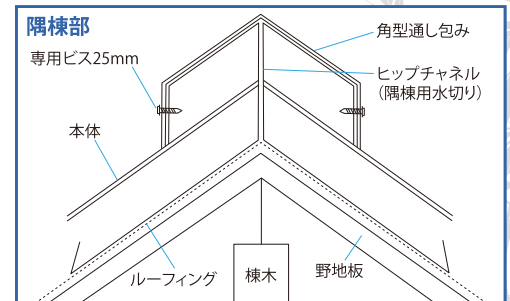
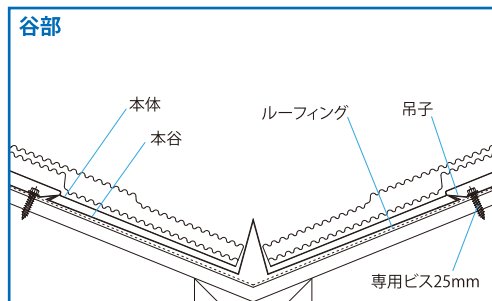
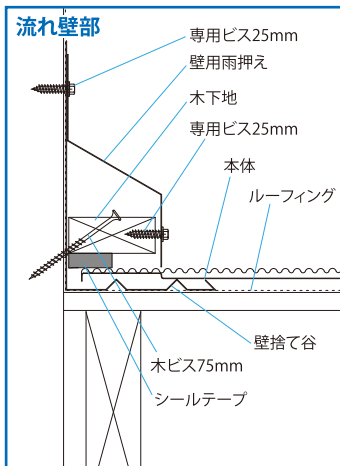
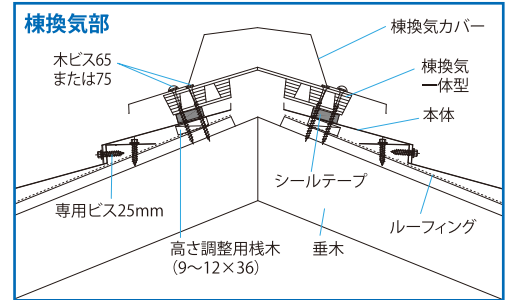
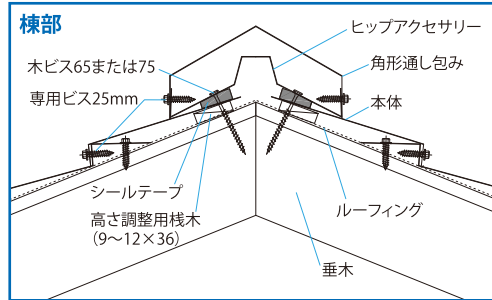
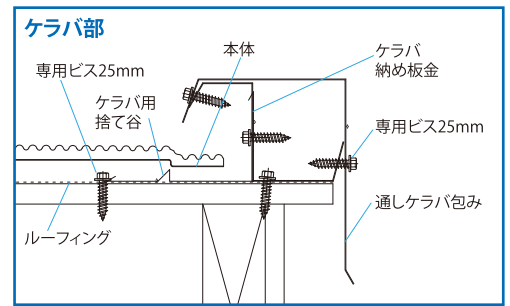
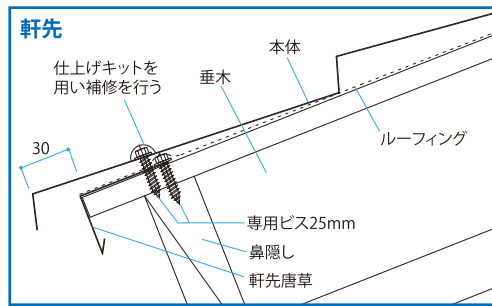
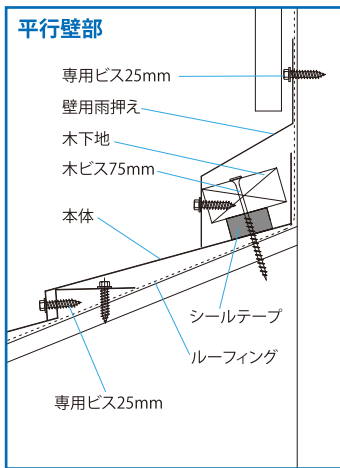
ヨーロッパからの屋根材  
High quality metal roofing

**Viksen**  
ヴィクセン

PRODUCT  
QUALITY  
**100%**  
GUARANTEED

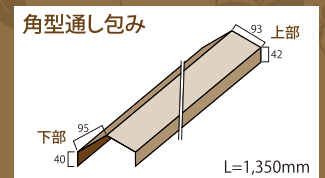
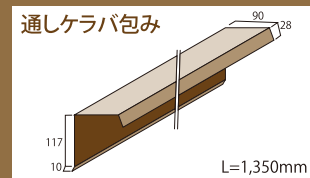
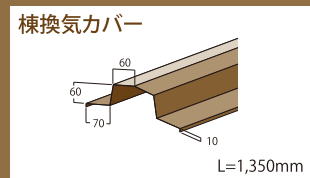
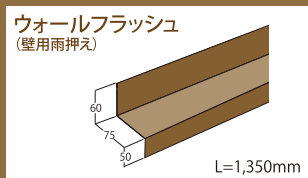
Weatherproof  
guarantee  
of a  
**30** years



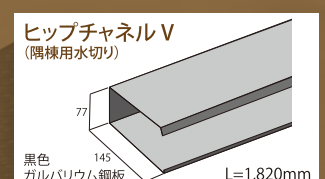
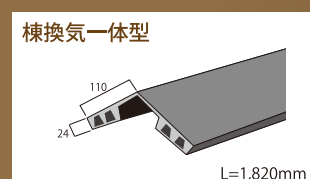
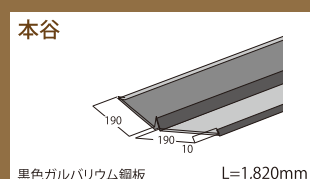
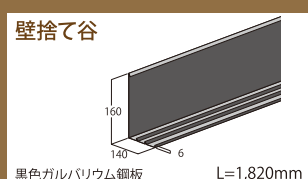
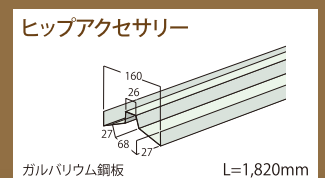
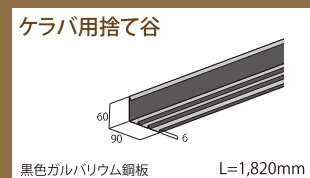
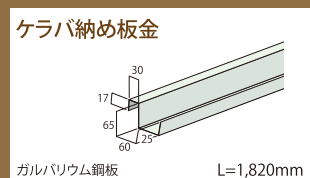
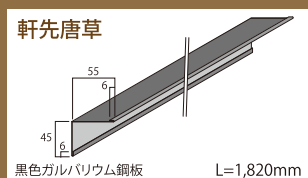


Accessories / 役物

With stone chips / 石付役物 (天然石吹き付け)



Without stone chips / 石無役物等



Others / 補助材料・工具等

**シールテープ**  
L=2,000mm T=25 W=25  
10本入り/1包

**ファスナーソケット**

**仕上げキット**

※250㎡以内の屋根に1セットが目安です。  
※冬の保管にご注意ください。

**専用ビス 25mm**  
**専用ビス 38mm**

**角型通し包み**  
**エンドキャップ (石付)**



## The roof material from Europe

～ヨーロッパからの屋根材～

「ヴィクセン」はベルギー工場で一貫生産された、北欧で最も愛されている天然石付ガルバリウム鋼板屋根材です。機能的でいて温かみのある北欧デザインの「ヴィクセン」は日本の洋風住宅をより優雅に演出します。

# Viksen

ヴィクセン

## Features / 特長

### 優れた耐久性

ガルバリウム鋼板にストーンチップ仕上げなので耐久性に優れ、メンテナンスが容易です。

### 1㎡あたりの重量は6.73kgと軽量

瓦に比べ1/8、スレートに比べても1/3と軽量で建物への負担が小さく、地震の揺れを軽減でき耐震性を高めます。

### 強風に強いインターロックシステム

「ヴィクセン」本体同士を専用ビスで固定するので、強風による飛散や煽りに対し強さを発揮します。

### 落雪防止効果

ストーンチップを焼き付けた表面加工の凹凸がしっかりと雪を止め、急勾配の屋根でも落雪しにくくします。

### 断熱効果

ヴィクセンと野地板の間の空気層が断熱効果を向上させます。

### 雨音を低減

表面に施されたストーンチップは屋根に当たる雨音を小さくする効果があるので、室内の遮音性が向上します。

### カバー工法 (石綿を含む屋根材は除きます)

既存の屋根を撤去せず、その上に屋根材をかぶせるカバー工法で施工。リフォームにも最適な屋根です。

## Color Variation / カラーバリエーション

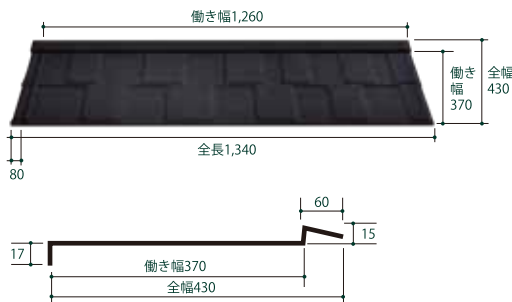


German Black / ジャーマンブラック



Antique Brown / アンティークブラウン

## Viksen Profile / 本体形状 (単位mm)



## Specification / 仕様

表面仕上げ	天然石英+セラミックコーティング
働き長さ	1,260mm
働き幅	370mm
1㎡のパネル数	2.15枚
1㎡あたりの重量	6.73kg
基材	溶融55% アルミニウム亜鉛合金メッキ鋼板(ガルバリウム鋼板)
鋼板厚み	0.37mm
標準勾配	2.5/10以上(積雪地域では4/10以上)
不燃認定	国土交通大臣認定不燃材料 認定番号NE-0053
色	ジャーマンブラック(黒)、アンティークブラウン(茶系窯変調)



ベルギー王国トンゲレン工場



確かな技術と高品位な屋根材を。

# IKOTILE Viksen

イコタイル社は1997年にベルギーで生まれました。

以来、寒冷なスウェーデン、英国、デンマーク、ベルギー、ロシアなどの北欧、ドバイやナイジェリアなど日差しの厳しい中東、アフリカ他、世界80か国以上のマーケットに向けて高品質な屋根材を提供しています。

イコタイルの生産拠点であるベルギーのトンゲレン工場は1工場としては世界最大規模の生産力を誇り、年間2,000万枚以上の屋根材を生産しています。

世界をリードする屋根材メーカーとしての信頼と実績とともに、より良い住環境づくりの一助になるような屋根材の提供をし続けています。

「ヴィクセン」は木を割った木目パターンのデザインです。

シンプルでナチュラルな木の風合いは北欧で昔から愛され、建物をより優雅に演出します。

耐久性にも優れ、日本における洋風住宅の屋根材として最適です。

## Policy

### 私たちの使命

#### 高品質の製品とサービスを開発

私たちが共有する会社の理念は、世界中の住宅や建設プロジェクトに高品質の屋根材を提供すること。そしてより良い住環境の向上に貢献することです。



## 株式会社イコタイル

〒215-0021 神奈川県川崎市麻生区上麻生1-5-2 小田急新百合ヶ丘ビル4F  
Tel:(044)954-1005 Fax:(044)954-1016  
e-mail : info@ikotile.com

屋根材 イコタイル  <http://www.ikotile.com>

- ◆屋根下地が傷んでる場合は、下地の補強・補修を行う必要があります。
- ◆製品保証の対象に苔・藻・カビ等は含まれません。
- ◆天然石なので色合いや質感が写真とは異なる場合があります。

製品に関する資料など、詳しくは下記までお気軽にお問い合わせください。

